

ANTIVIBRANTI



Su richiesta del Cliente siamo in grado di fornire antivibranti di dimensioni diverse da quelle standard riportate nel catalogo, in mescole antiolio, con durezza della gomma variabile da 30 Shore a 90 Shore e con le parti metalliche in acciaio inox.

ANTIVIBRANTI

SCHEDA TECNICA

DESCRIZIONE E CARATTERISTICHE MECCANICHE E FISICHE DEI MATERIALI UTILIZZATI NELLA PRODUZIONE DEI NOSTRI ANTIVIBRANTI

Bulloneria:	in acciaio 8.8 UNI 5739 zincati
Rondelle:	in Fe
Dadi:	in Fe
Inserti:	in AVP
Mescole:	vedi tabella

		STANDARD			
Durezza Shore	Gradi	40 ± 5	50 ± 5	60 ± 5	70 ± 5
Densità	g/cm ³	1.090 ± 0.01	1.100 ± 0.01	1.150 ± 0.01	1.190 ± 0.01
Carico di rottura	N/mm ²	17.5 ± 1	18 ± 1	17 ± 1	19 ± 1
Allungamento rottura	%	500 ± 50	500 ± 50	400 ± 50	300 ± 50
Viscosità Mooney	ML	25 ± 5	35 ± 3	40 ± 3	65 ± 3
T2	Min.	1,10 a 180 °C	1,00 a 180 °C	1,10 a 180 °C	1,10 a 180 °C
T90	Min.	2,00 a 180 °C	1,40 a 180 °C	2,00 a 180 °C	2,10 a 180 °C
Invecchiamento		+2	+2	+2	+2

N.B. Le prove di invecchiamento sono state effettuate mediante l'uso di stufa termostata e ventilata per 70 ore a 70 °C.

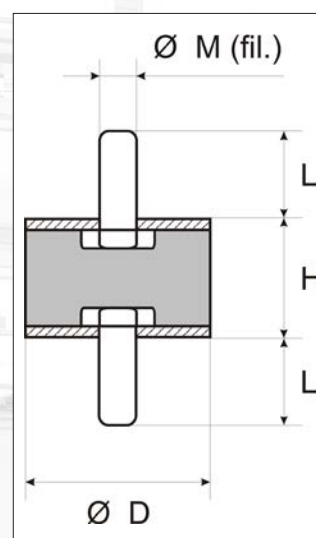
**La durezza standard della gomma è di 60 °Shore.
 Le parti metalliche standard sono sempre zincate.**

ANTIVIBRANTI

CILINDRICI

ANTIVIBRANTI CILINDRICI VERS. M-M

Cod. Articolo	D mm	H mm	M	L mm	Compress. Max kg	Taglio Max kg	Q.tà vend.
MM015150460	15	15	4	10	20	4	20
MM015150560	15	15	5	10	20	4	20
MM020100660	20	10	6	18	45	4	20
MM020150660	20	15	6	18	50	5	20
MM020200660	20	20	6	18	55	5	20
MM020250660	20	25	6	18	30	4	20
MM020300660	20	30	6	18	30	4	20
MM025150660	25	15	6	18	50	6	20
MM025200660	25	20	6	18	60	6	10
MM025200860	25	20	8	23	60	6	10
MM025250660	25	25	6	18	40	4	10
MM025300660	25	30	6	18	45	4	10
MM030150860	30	15	8	23	60	6	10
MM030200860	30	20	8	23	80	8	10
MM030300660	30	30	6	23	80	8	10
MM030300860	30	30	8	23	80	8	10
MM030400860	30	40	8	23	70	7	6
MM040200860	40	20	8	23	100	14	6
MM040300860	40	30	8	23	120	16	4
MM040301060	40	30	10	27	120	16	4
MM040350860	40	35	8	23	130	17	4
MM040400860	40	40	8	23	140	18	4
MM050201060	50	20	10	27	150	18	4
MM050301060	50	30	10	27	160	20	2
MM050401060	50	40	10	27	170	18	2
MM050451060	50	45	10	27	160	17	2
MM050501060	50	50	10	27	150	14	2
MM060301260	60	30	12	33	250	40	2
MM060401260	60	40	12	33	240	35	2
MM060501260	60	50	12	37	230	25	1
MM075301260	75	30	12	47	500	80	1
MM075401260	75	40	12	47	480	60	1
MM075501260	75	50	12	47	480	55	1
MM075551260	75	55	12	47	480	45	1
MM100501660	100	50	16	47	850	100	1
MM100601660	100	60	16	47	800	90	1



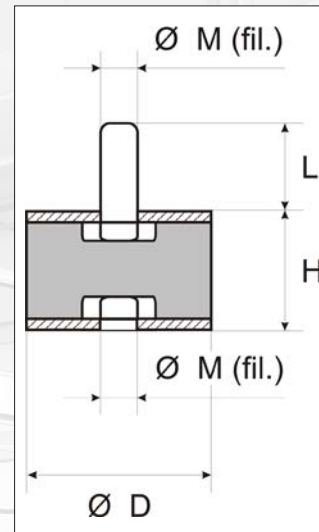
DUREZZA STANDARD: 60 SHORE

SU RICHIESTA SI FORNISCONO ANTIVIBRANTI CON DIFFERENTI MISURE E DUREZZE

ANTIVIBRANTI CILINDRICI

ANTIVIBRANTI CILINDRICI VERS. M-F

Cod. Articolo	D mm	H mm	M	L mm	Compress. Max kg	Taglio Max kg	Q.tà vend.
MF015150460	15	15	4	10	20	4	20
MF015150560	15	15	5	10	20	4	20
MF020150660	20	15	6	18	50	5	20
MF020200660	20	20	6	18	55	5	20
MF020300660	20	30	6	18	30	4	20
MF025200660	25	20	6	18	60	6	20
MF025200860	25	20	8	23	60	6	10
MF025250660	25	25	6	18	40	4	10
MF025300660	25	30	6	18	45	4	10
MF030150860	30	15	8	23	60	6	10
MF030200860	30	20	8	23	80	8	10
MF030300860	30	30	8	23	80	8	10
MF040300860	40	30	8	23	110	16	4
MF040301060	40	30	10	27	110	16	4
MF040400860	40	40	8	23	140	18	4
MF050201060	50	20	20	27	150	18	4
MF050301060	50	30	10	27	160	20	2
MF050401060	50	40	10	27	170	18	2
MF050501060	50	50	10	27	150	14	2
MF060301260	60	30	12	37	250	40	2
MF060401260	60	40	12	37	250	40	2
MF075251260	75	25	12	47	500	90	2
MF075301260	75	30	12	47	500	80	2
MF075401260	75	40	12	47	480	60	2
MF075501260	75	50	12	47	480	55	2
MF100401660	100	40	16	47	900	110	2
MF100501660	100	50	16	47	850	100	2



DUREZZA STANDARD: 60 SHORE

SU RICHIESTA SI FORNISCONO ANTIVIBRANTI CON DIFFERENTI MISURE E DUREZZE

ANTIVIBRANTI

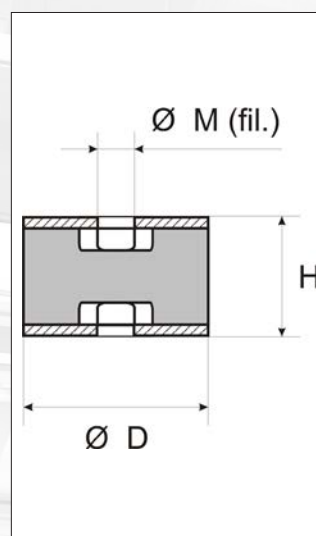
CILINDRICI

ANTIVIBRANTI CILINDRICI VERS. F-F

Cod. Articolo	D mm	H mm	M	Compress. Max kg	Taglio Max kg	Q.tà vend.
FF020150660	20	15	6	50	5	20
FF020200660	20	20	6	55	5	20
FF020300660	20	30	6	30	4	20
FF025200660	25	20	6	60	6	20
FF025200860	25	20	8	60	6	10
FF025250660	25	25	6	40	4	10
FF030200860	30	20	8	80	8	10
FF030300860	30	30	8	80	8	10
FF040300860	40	30	8	120	16	6
FF040301060	40	30	10	120	16	6
FF040400860	40	40	8	140	18	6
FF050301060	50	30	10	160	10	4
FF050401060	50	40	10	170	18	4
FF050501060	50	50	10	150	14	2
FF075501260	75	50	12	480	55	2
FF100601660	100	60	16	800	90	2

DUREZZA STANDARD: 60 SHORE

SU RICHIESTA SI FORNISCONO ANTIVIBRANTI CON DIFFERENTI MISURE E DUREZZE



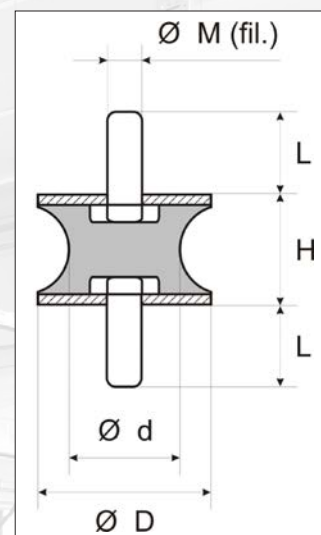
ANTIVIBRANTI SGOLATI - A PIEDINO

ANTIVIBRANTI SGOLATI VERS. M-M

Cod. Articolo	D mm	H mm	d mm	M	L mm	Compress. Max kg	Taglio Max kg	Q.tà vend.
SM025200660	25	20	10	6	14	50	3	10
SM040300860A	40	30	19	8	10	80	6	5
SM040300860B	40	30	27	8	10	100	8	5

DUREZZA STANDARD: 60 SHORE

SU RICHIESTA SI FORNISCONO ANTIVIBRANTI CON DIFFERENTI MISURE E DUREZZE

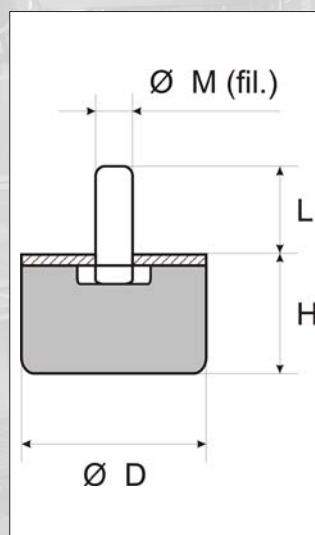


ANTIVIBRANTI CILINDRICI A PIEDINO - VERS. M

Cod. Articolo	D mm	H mm	M	L mm	Compress. Max kg	Q.tà vend.
PM020150660	20	15	6	18	50	20
PM025200660	25	20	6	18	60	20
PM025200860	25	20	8	23	60	20
PM030200860	30	20	8	23	80	10
PM030300860	30	30	8	23	80	10
PM040200860	40	20	8	23	100	4
PM040300860	40	30	8	23	120	4
PM040301060	40	30	10	27	120	4
PM050201060	50	20	10	27	150	4
PM050301060	50	30	10	27	160	4
PM050401060	50	40	10	27	170	4
PM050501060	50	50	10	27	150	2
PM060501260	60	50	12	33	230	2
PM075251260	75	25	12	47	500	2
PM075401260	75	40	12	47	480	2
PM075501260	75	50	12	47	480	2
PM100401660	100	40	16	47	900	2
PM100501660	100	50	16	47	850	2

DUREZZA STANDARD: 60 SHORE

SU RICHIESTA SI FORNISCONO ANTIVIBRANTI CON DIFFERENTI MISURE E DUREZZE



ANTIVIBRANTI

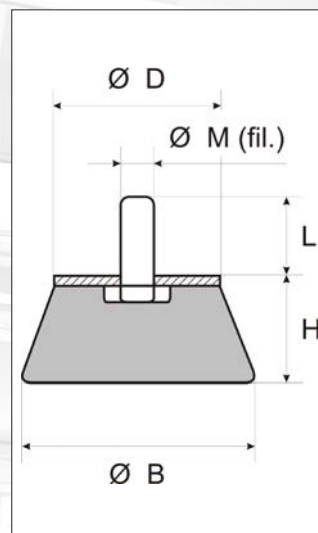
TRONCOCONICI - A PARABOLA

ANTIVIBRANTI TRONCOCONICI VERS. M

Cod. Articolo	D mm	H mm	B mm	M	L mm	Compress. Max kg	Q.tà vend.
TM030200660	30	20	40	6	18	70	6
TM040250860	40	25	50	8	23	150	6

DUREZZA STANDARD: 60 SHORE

SU RICHIESTA SI FORNISCONO ANTIVIBRANTI CON DIFFERENTI MISURE E DUREZZE

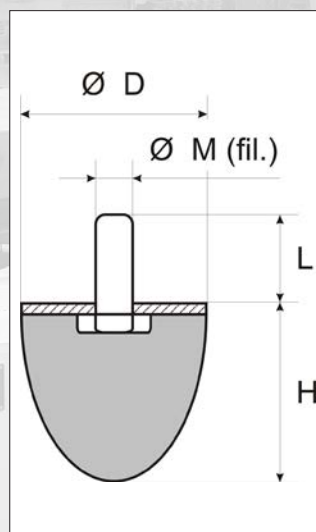


ANTIVIBRANTI PARACOLPI A PARABOLA

Cod. Articolo	D mm	H mm	M	L mm	Compress. Max kg	Q.tà vend.
QM040300860	40	30	8	23	70	6
QM040600860	40	60	8	23	70	4
QM060601260	60	60	12	33	100	2

DUREZZA STANDARD: 60 SHORE

SU RICHIESTA SI FORNISCONO ANTIVIBRANTI CON DIFFERENTI MISURE E DUREZZE



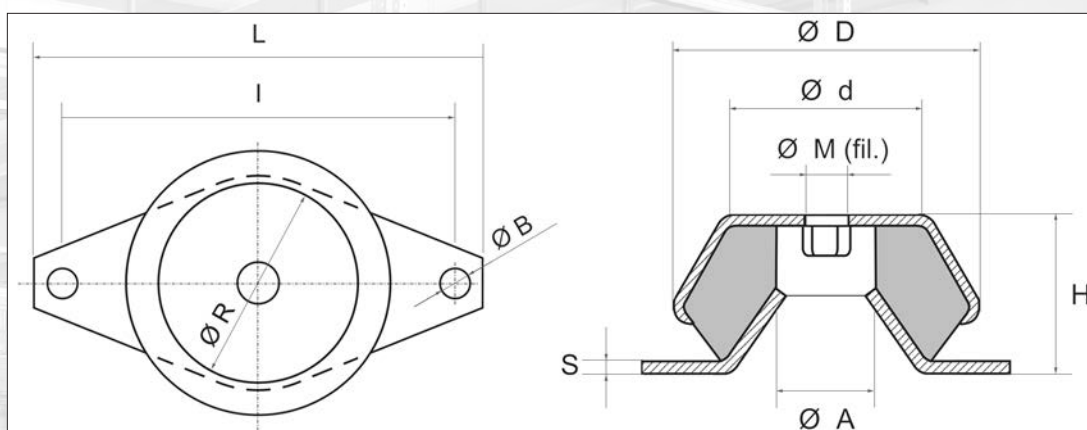
ANTIVIBRANTI A CAMPANA

SUPPORTI ANTIVIBRANTI A CAMPANA CON DADO

Cod. Articolo	l mm	L mm	H mm	M	Ø D mm	Ø A mm	Ø B mm	Ø R mm	Ø d mm	S mm	Compress. Max Kg	Cedimento mm	Frequenza Hz	Q.tà vend.
CD085301060	85	100	30	10	62	25	8,2	55	50	2	210	3,8	9	2
CD110451460	110	130	45	14	92	42	10,2	80	73,5	3	310	4,6	9	2
CD160501660	160	190	50	16	109	60	16,2	108	98,5	5	610	6,2	8	2

DUREZZA STANDARD: 60 SHORE

SU RICHIESTA SI FORNISCONO ANTIVIBRANTI CON DIFFERENTI MISURE E DUREZZE



SUPPORTI ANTIVIBRANTI A CAMPANA SENZA DADO

Cod. Articolo	l mm	L mm	H mm	Ø F mm	Ø D mm	Ø A mm	Ø B mm	Ø R mm	Ø d mm	S mm	Compress. Max Kg	Cedimento mm	Frequenza Hz	Q.tà vend.
CS085300060	85	100	30	10,2	62	25	8,2	55	50	2	210	3,8	9	2
CS100450060	110	130	45	16,2	92	42	10,2	80	73,5	3	310	4,6	9	2
CS160500060	160	190	50	24,2	109	60	16,2	108	98,5	5	610	6,2	8	2

DUREZZA STANDARD: 60 SHORE

SU RICHIESTA SI FORNISCONO ANTIVIBRANTI CON DIFFERENTI MISURE E DUREZZE

